

Технические характеристики и основные размеры горизонтальных проточных воздухооборников серии 5.903-20

Обозначение	Условный проход трубопровода, мм	Предельный расход теплоносителя через воздухооборник, т/ч	Максимальное давление в системе, МПа	Размеры, мм						Масса, кг
				Dн	L	l	dн	a	b	
Воздухооборники с эллиптическими днищами										
АИИ 017.000	15;20;25;32	3,3	1,2	159	446	402	26,8	50	54	5,9
-01	25;32;40;50	6,3		219	602	558	42,3	73	84	15
-02	40;50;65;80	10		273	714	670	60	90	110	22,7
-03	65;80;100	13,8		325	832	708	89	100	125	36,7
Воздухооборники с плоскими днищами										
АИИ 019.000	15;20;25;32	3,3	0,6	159	396	358	26,8	45	45	6,6
-01	25;32;40;50	6,3		219	550	492	42,3	66	70	17,2
-02	40;50;65;80	10		273	674	596	60	84	95	27,7
-03	65;80;100	13,8		325	810	682	89	92	110	49,6
Воздухооборники с плоскими днищами										
АИИ 020.000	15;20;25;32	3,3	1,2	159	400	362	26,8	45	45	7,3
-01	25;32;40;50	6,3		219	558	500	42,3	66	70	20,6
-02	40;50;65;80	10		273	686	608	60	84	95	34,8
-03	65;80;100	13,8		325	824	696	89	92	110	56,6

Горизонтальный проточный воздухооборник

с эллиптическими днищами

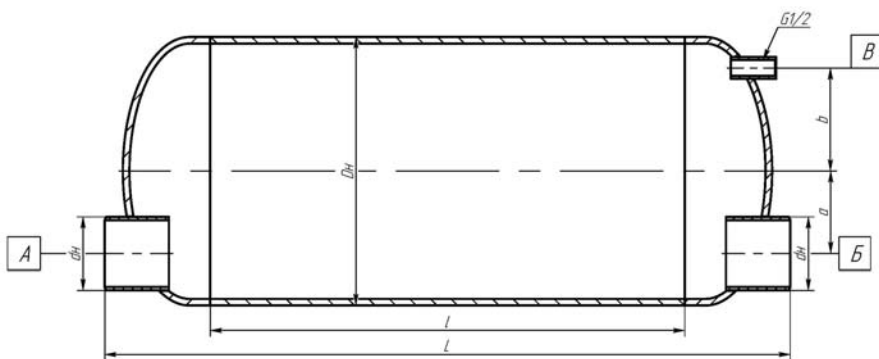


Таблица штуцеров

Обозначение	Наименование
А	Вход теплоносителя
Б	Выход теплоносителя
В	Удаление воздуха

Горизонтальный проточный воздухооборник

с плоскими днищами

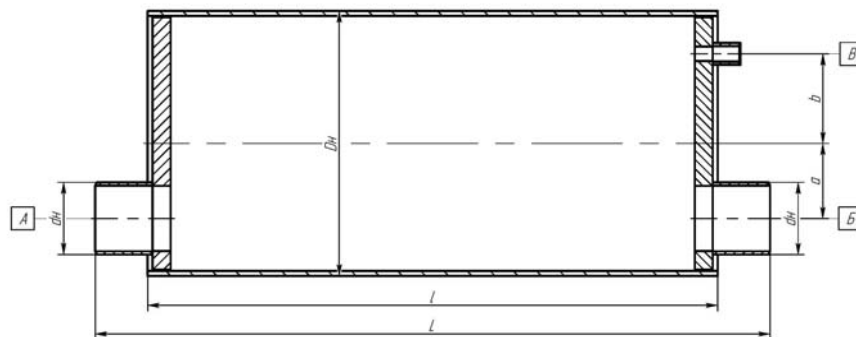


Таблица штуцеров

Обозначение	Наименование
А	Вход теплоносителя
Б	Выход теплоносителя
В	Удаление воздуха

Технические характеристики и основные размеры вертикальных проточных воздухооборников

Обозначение	Условный проход трубопровода, мм	Предельный расход теплоносителя через воздухооборник, т/ч	Максимальное давление в системе, МПа	Размеры, мм						Масса, кг
				Dн	H	h	dн	a	b	
Воздухооборники с эллиптическими днищами										
A1И 018.000	40;60;65	10	1,2	273	640	520	57	70	100	18,3
-01	65;80;100	13,8		325	753	638	89	75	125	30,4
-02	100;150	24,5		426	932	822	159	105	170	55,8
Воздухооборники с плоскими днищами										
A1И 021.000	40;60;65	10	0,6	273	561	448	57	70	100	25,5
-01	65;80;100	13,8		325	642	534	89	75	125	43,6
-02	100;150	24,5		426	811	708	159	105	170	87
Воздухооборники с плоскими днищами										
A1И 022.000	40;60;65	10	1,2	273	573	460	57	70	100	30,7
-01	65;80;100	13,8		325	656	548	89	75	125	52,2
-02	100;150	24,5		426	827	724	159	105	170	102,2

Вертикальный проточный воздухооборник
с эллиптическими днищами

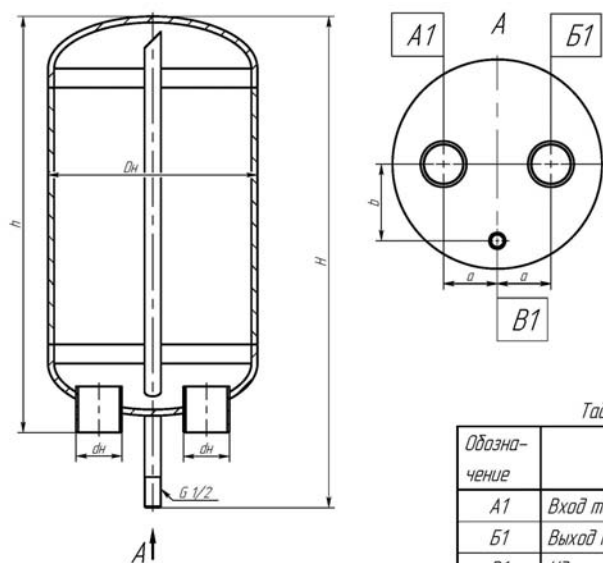


Таблица штуцеров

Обозначение	Наименование
A1	Вход теплоносителя
B1	Выход теплоносителя
B1	Удаление воздуха

Вертикальный проточный воздухооборник
с плоскими днищами

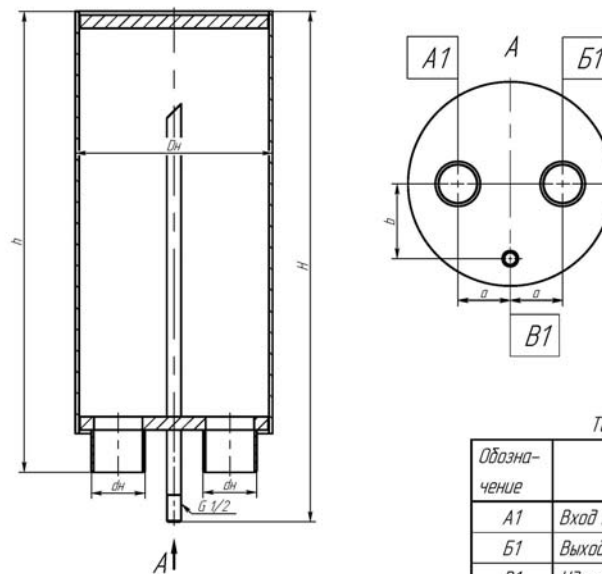


Таблица штуцеров

Обозначение	Наименование
A1	Вход теплоносителя
B1	Выход теплоносителя
B1	Удаление воздуха