

Емкости подземные горизонтальные дренажные
ТУ 3615-023-00220322-2010

Основные параметры и размеры											
Объем, м ³	D,мм	L,мм	S, мм	S1,мм	h,мм	L1,мм	H,мм	Площадь поверхности нагрева, м ²	*Масса емкости типа ЕП, кг	*Масса емкости типа ЕПП, кг	
5	1600	2755	8	8	1700	2400	4450	1,36	2210	2250	
8	2000	2900			1300			3800	1,84	2510	2580
10		3500				2,28			2750	2830	
12,5		4300				2,75			3120	3205	
16		5400				3,33			3555	3650	
20	2400	4850			900	4200	4850	2,9	3770	3860	
25		5950						5300	3,9	4360	4465
40		9250			8 (10)	900 (1600)	8600	4850 (5150)	6,12	6055 (6285)	6215 (6445)
50		11450			10	1600	10800	5150	7,78	7410	7625
63	3000	10				1000	8600		6,22	8960	9125

* Масса указана для емкости без электронасосного агрегата.

Эскиз емкости подземной горизонтальной дренажной без подогревателя (ЕП)

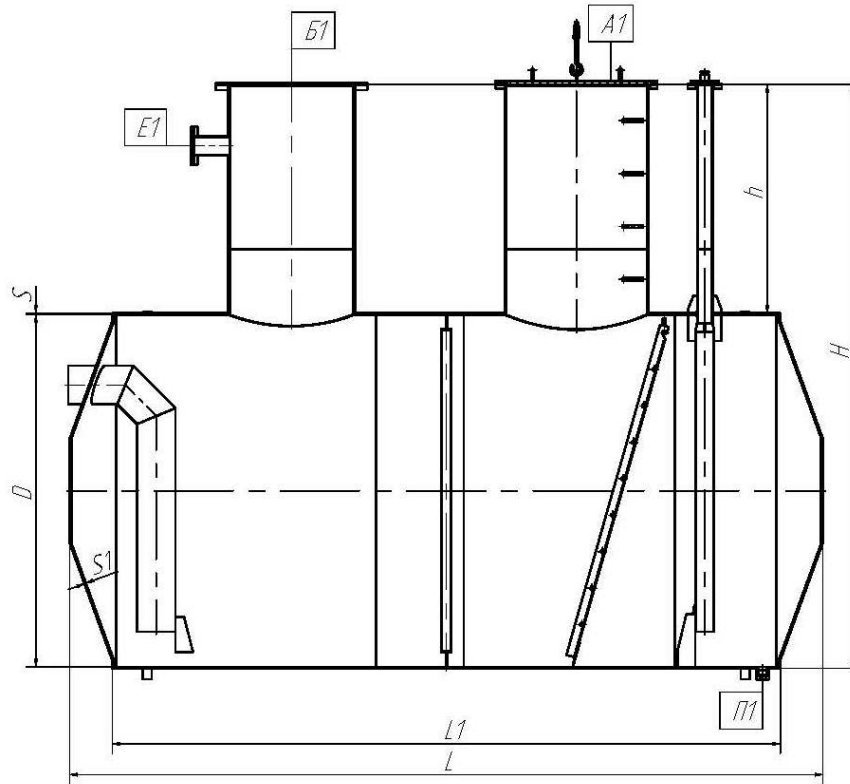
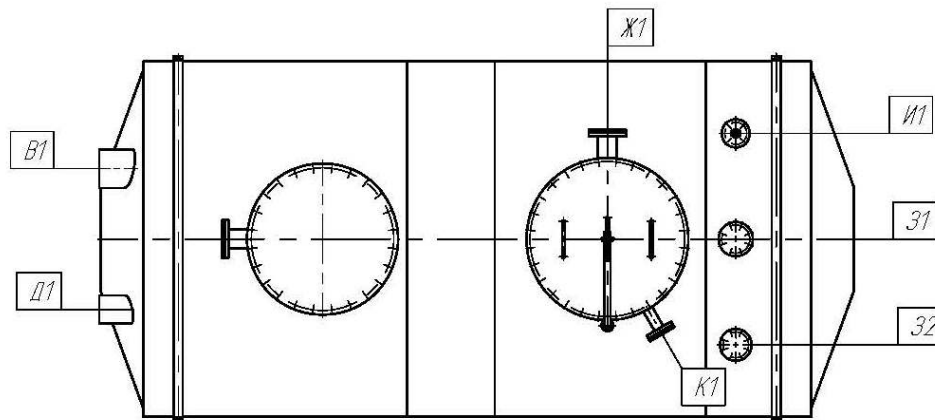


Таблица штуцеров

Обозначение	Назначение	Проход условный Ду, мм	Давление условное Р _у МПа (кгс/см ²)
A1	Люк	800	0,3 (3,0)
B1	Для насоса	700	0,6 (6,0)
B1	Ввод продукта	200	-
Д1	Выход продукта аварийный	150	-
E1	Ввод пара	100	1,6 (16)
Ж1	Воздушник	100	1,6 (16)
З1	Для урбнмера	80	4,0 (40)
З2	Для урбнмера	65	4,0 (40)
И1	Для термо-преобразователя	50	1,6 (16)
К1	Для манометра	50	1,6 (16)
П1	Слив воды	61 1/2	-



Эскиз емкости подземной горизонтальной дренажной с подогревателем (ЕПП)

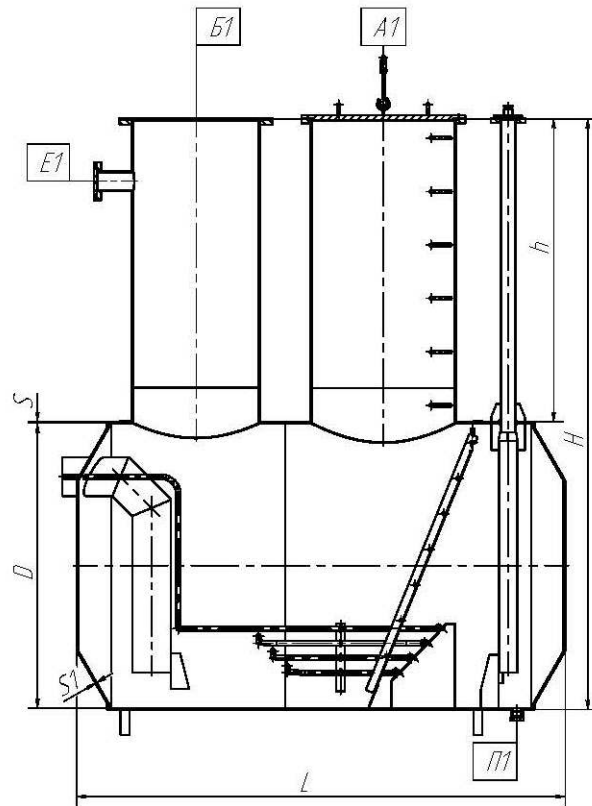
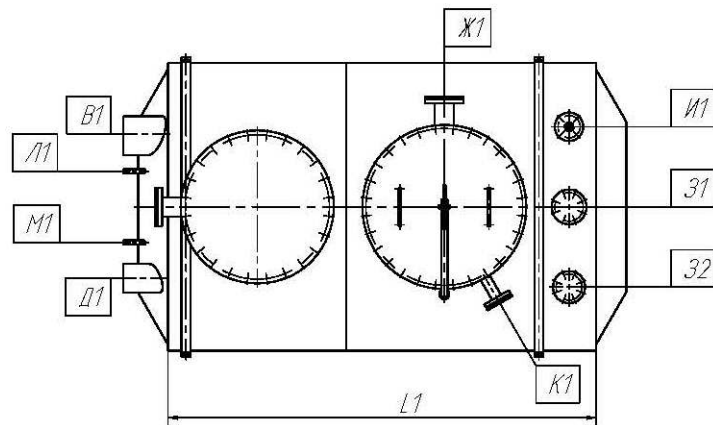


Таблица штуцеров

Обозначение	Назначение
A1	Люк
B1	Для насоса
V1	Ввод продукта
D1	Вывод продукта аварийный
E1	Ввод пара
Ж1	Воздушник
31	Для урбнемера
32	Для урбнемера
И1	Для термо-преобразователя
K1	Для манометра
11	Ввод теплоносителя
11	Вывод теплоносителя
П1	Слив воды



Наименование		Исполнение по материалам		
		1	2	3
		Допустимая минимальная температура стенки под давлением, °С		
		Минус 20	Минус 40	Минус 60
Листовая сталь		СтЗсп, СтЗпс	09Г2С-6, 09Г2С-12	09Г2С-8, 09Г2С-14
Поковки		СтЗсп, Ст20	09Г2С	09Г2С
Патрубки штуцеров		Сталь 10, Сталь 20		10Г2, 09Г2С
Трубы подогревателя		Сталь 10, Сталь 20		10Г2
Крепежные детали	Шпильки	Сталь 35, 40, 35Х, 40Х		10Г2, 20ХН3А
	Гайки	Сталь 25, Сталь 35		10Г2, 20ХН3А

Емкости предназначены для эксплуатации в условиях умеренного климата "У", холодного климата "ХЛ" и тропического климата "Т" по ГОСТ 15150.

При заказе, оформлении документов и маркировке оборудования используется условное обозначение:

Емкость Х-ХХ-ХХХ-ХХХХ-ХХХХХ-ХХХХХХ ТУ 3615-023-00220322-2010, где

Х-тип емкости (ЕП, ЕПП)

ХХ- номинальный объем, м³;

ХХХ- диаметр емкости, мм;

ХХХХ- шифр конструктивного исполнения;

ХХХХХ- шифр материального исполнения;

ХХХХХХ- климатическое исполнение.

Пример условного обозначения: Емкость ЕПП 16-2000-1-1-У ТУ 3615-023-00220322-2010

Емкость подземная с обогревателем, объемом 16 м³, диаметром 2000 мм, конструктивного исполнения 1, материального исполнения 1, климатического исполнения "У".