

## Газосепараторы сетчатые ТУ 3683-039-00220322-2009

<b>Основные параметры и размеры газосепараторов типа ГС-1</b>																
Dв, мм	Pу, МПа	Объем, м <sup>3</sup>		Q, тыс.м <sup>3</sup> /сут.	H, мм	S,мм	S1,мм	H1,мм	h,мм	h1,мм	h2,мм	L,мм	D1,мм	d,мм	Масса, кг	
		V	V1													
600	2,5	0,27	0,8	300	2200	8	10	3355	390	450	1350	1060	520	19	850	
	4,0			390		10	12	3415	394			1070			1150	
	6,3			480		14	18	3510	400			1100			1530	
	8,0			520		18	20	3690	420			1125			2100	
800	1,6	0,5	1,6	380	2500	8	8	3745	470	500	1400	1260	720	24	1150	
	2,5			520		10	10	3785	473			1275			1300	
	4,0			690		12	14	3865	495			1280			1800	
	6,3			860		18	22	4050	505			1360			2900	
	8,0			925		25	25	4290	513			1415			3960	
<b>Основные параметры и размеры газосепараторов типа ГС-2</b>																
Dв, мм	Pу, Мпа	Объем,м <sup>3</sup>		Q, тыс.м <sup>3</sup> /сут.	H, мм	S,мм	S1,мм	H1,мм	H2,мм	H,мм	h1,мм	h2,мм	h7,мм	D1,мм	D,мм	Масса, кг
		V	V1													
1200	1	1,3	4,0	630	3400	6	8	4510	4630	555	510	300	1570	1100	24	1900
	1,6			850		10	10	4550	4670	570	530					2200
	2,5			1180		12	14	4630	4690	575	590					2850
	4			1550		16	20	4710	4770	600	620					3400
	6,3			1930		25	30	4820	4880	610	635					5200
1600	0,6	2,5	8,0	830	3800	6	8	5150	5250	655	635	300	1675	1410	35	2850
	1			1120		8	10	5180	5270	670	655					3100
	1,6			1510		12	12	5260	5270	670	735					3400
	2,5			2100		16	18	5350	5360	700	765					4750
	4			2760		22	25	5450	5450	705	775					6200
2000	1	4,2	16,0	1650	4500	10	10	6260	6200	770	910	350	1900	1810	42	4950
	1,6			2200		12	14	6290	6240	800	935					5600
	2,5			3100		18	20	6410	6350	805	945					8100
	4			4100		25	32	6560	6500	835	980					11100

V- рабочий объем; V1- номинальный объем; Q - максимальная объемная производительность

# Эскиз газосепаратора ГС-1

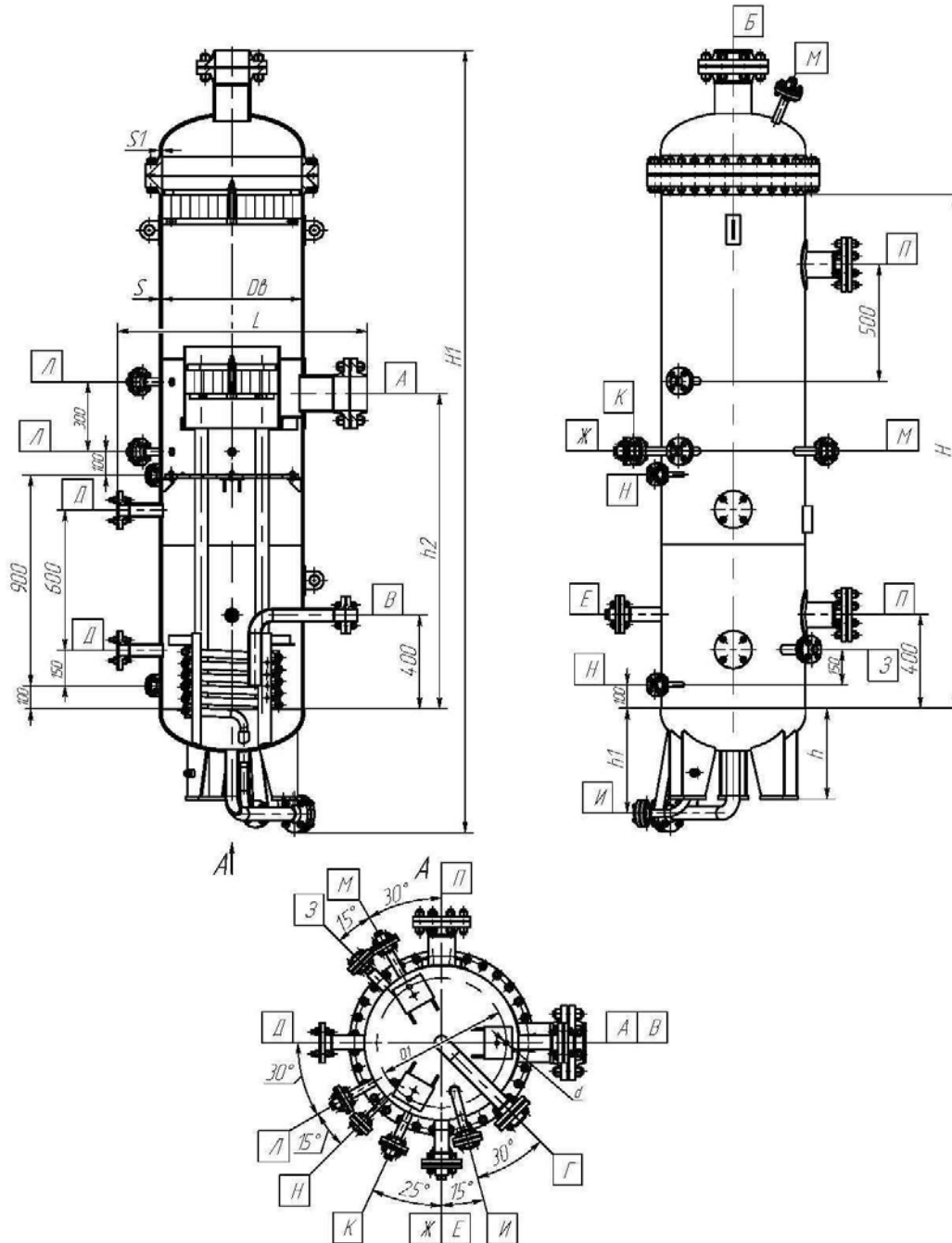
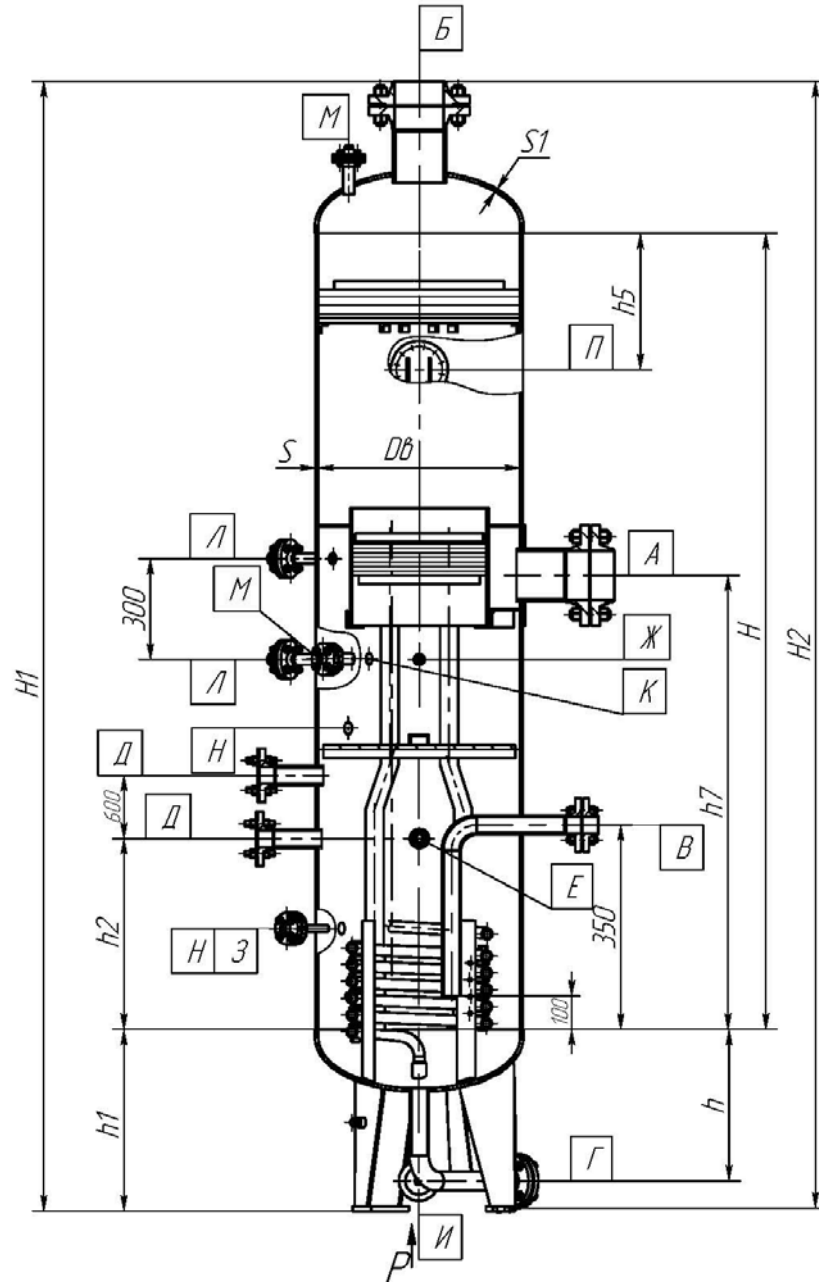


Таблица штуцеров

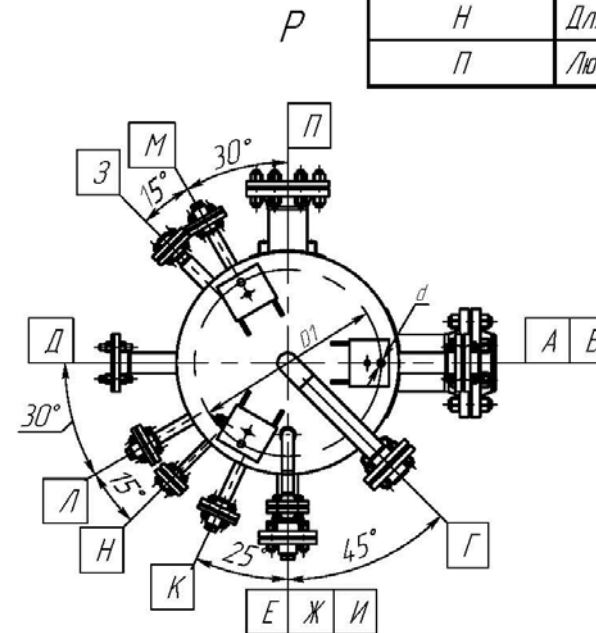
Обозначение	Наименование
А	Вход газа
Б	Выход газа
В	Выход конденсата
Г	Дренаж
Д	Для камеры уровнеметра
Е	Для термометра
Ж	Для термометра сопротивления
З	Вход теплоносителя
И	Выход теплоносителя
К	Для манометра показывающего
Л	Для отбора давления
М	Для дифманометра
Н	Для указателя уровня
П	Люк

## Эскиз газосепаратора ГС-2



*Таблица штуцеров*

<i>Обозначение</i>	<i>Наименование</i>
<i>А</i>	<i>Вход газа</i>
<i>Б</i>	<i>Выход газа</i>
<i>В</i>	<i>Выход конденсата</i>
<i>Г</i>	<i>Дренаж</i>
<i>Д</i>	<i>Для камеры уровнемера</i>
<i>Е</i>	<i>Для термометра</i>
<i>Ж</i>	<i>Для термометра сопротивления</i>
<i>З</i>	<i>Вход теплоносителя</i>
<i>И</i>	<i>Выход теплоносителя</i>
<i>К</i>	<i>Для манометра показывающего</i>
<i>Л</i>	<i>Для отбора давления</i>
<i>М1</i>	<i>Для дифманометра</i>
<i>Н</i>	<i>Для указателя уровня</i>
<i>П</i>	<i>Люк</i>



**Материальное исполнение газосепараторов выбирается в зависимости от минимальной температуры стенки:**

Допустимая минимальная температура стенки под давлением, °С	Шифр материального исполнения	Листовая сталь	Внутренние устройства из листовой стали, уголкового и сортового проката	Трубы	Крепежные изделия	Заглушки и ответные фланцы
Минус 30	1	Сталь 09Г2С-6, 09Г2С-12	Сталь3сп5	Сталь 20	Сталь 20, 25, 35, 35Х	Сталь 20
Минус 60	2	Сталь 09Г2С-8, 09Г2С-14	Сталь 09Г2С	Сталь 10Г2	Сталь 20ХН3А	Сталь 10Г2

Газосепараторы предназначены для работы в условиях макроклиматических районов с умеренным "У", холодным "ХЛ" и тропическим климатом "Т". Категория размещения 1 по ГОСТ 15150.

При заказе, оформлении документов и маркировке оборудования используется условное обозначение:

ГС Х-ХХ-ХХХ-ХХХХ-ХХХХХ-ХХХХХХ ТУ 3683-039-00220322-2009, где

ГС- газосепаратор;

Х- тип газосепаратора;

ХХ- условное давление, МПа;

ХХХ - внутренний диаметр;

ХХХ - материальное исполнение;

ХХХХ - наличие термообработки;

ХХХХХ - наличие теплоизоляции;

ХХХХХХ - климатическое исполнение.

Пример условного обозначения газосепаратора сетчатого типа 1, на условное давление 6,3МПа (63 кгс/см<sup>2</sup>), диаметром 80 мм, материального исполнения 1, без теплоизоляции, климатического исполнения У: ГС 1-6,3-800-1-У ТУ 3683-039-00220322-2009.