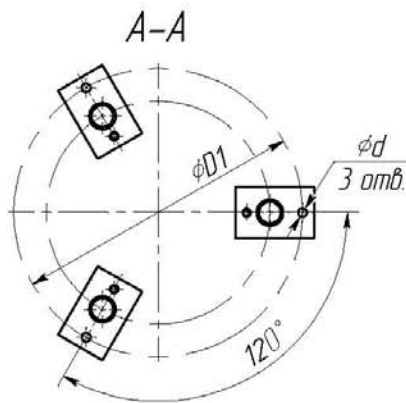
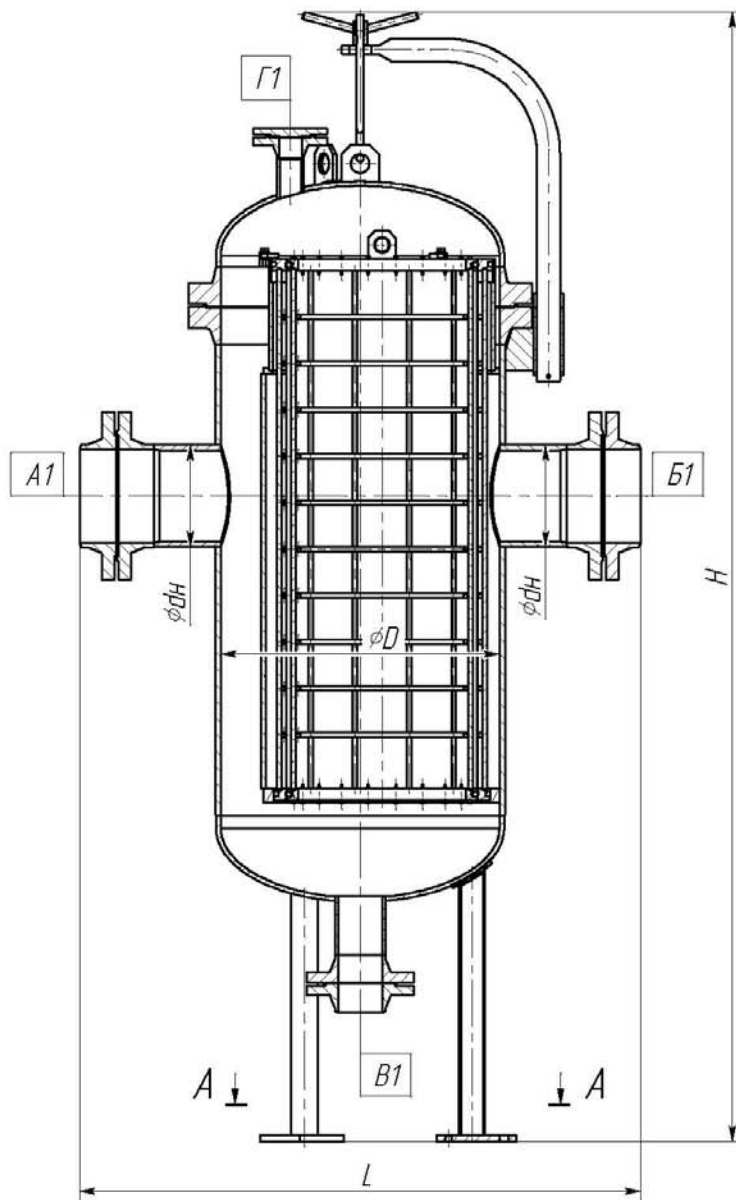


### Фильтры СДЖ ТУ 3683-016-00220322-99

Условный диаметр трубопровода Ду, мм	Условное давление Ру, Мпа(кгс/см <sup>2</sup> )	dn,мм	D,мм	H,мм	L,мм	D1,мм	d,мм	Объём м <sup>3</sup>	Площадь поверхности фильтрации, м <sup>2</sup>	Масса, кг
80	1,6(16)	89	273	1050	740	—	—	0,03	0,18	140
	2,5(25)	89	273	1100	745	—	—			160
	4,0(40)	89	273	1100	790	—	—			200
	6,3(63)	89	273	1100	852	—	—			270
100	1,6(16)	108	400	1985	950	430	19	0,13	0,6	305
	2,5(25)	108	400	1985	970	430	19			360
	4,0(40)	108	400	1985	970	430	19			440
	6,3(63)	108	400	1985	1120	430	19			550
150	1,6(16)	159	400	1985	950	430	19	0,13	0,6	315
	2,5(25)	159	400	1985	970	430	19			360
	4,0(40)	159	400	1985	970	430	19			470
	6,3(63)	159	400	1985	1120	430	19			610
200	1,6(16)	219	600	2415	1165	620	19	0,4	1,44	570
	2,5(25)	219	600	2415	1205	620	19			650
	4,0(40)	219	600	2415	1275	620	19			860
	6,3(63)	219	600	2415	1400	620	19			1220
250	1,6(16)	273	600	2415	1165	620	19	0,4	1,44	580
	2,5(25)	273	600	2415	1205	620	19			685
	4,0(40)	273	600	2415	1275	620	19			925
	6,3(63)	273	600	2415	1400	620	19			1290
300	1,6(16)	325	600	2415	1165	620	19	0,4	1,44	615
	2,5(25)	325	600	2415	1215	620	19			735
	4,0(40)	325	600	2415	1345	620	19			990
	6,3(63)	325	600	2415	1450	620	19			1320
350	1,6(16)	377	600	2415	1165	620	19	0,4	1,44	680
	2,5(25)	377	600	2415	1215	620	19			780
	4,0(40)	377	600	2415	1345	620	19			1120
	6,3(63)	377	600	2415	1450	620	19			1635
400	1,6(16)	426	1000	2980	1655	980	24	1,42	3,2	1440
	2,5(25)	426	1000	2850	1725	980	24			1970
	4,0(40)	426	1000	2910	1860	980	24			2730
500	1,6(16)	530	1000	2980	1655	980	24	1,42	3,2	1600
	2,5(25)	530	1000	2850	1725	980	24			2100
	4,0(40)	530	1000	2910	1860	980	24			2850

# Эскиз фильтра СДЖ



Обозначение штуцеров	
Обозначение	Наименование
A1	Вход среды
B1	Выход среды
B1	Дренаж
Г1	Воздушник

Материальное исполнение фильтров выбирается в зависимости от минимальной температуры стенки:

Рабочая температура стенки °С	Шифр материального исполнения	Корпуса, днища, заглушки	Фланцы	Патрубки	Крепежные изделия		Сетка
					Шпильки	Гайки	
От минус 30 до 300	1	09Г2С-6, 09Г2С-12	Сталь 20	Сталь 20	40Х	Сталь 25,	П60- 12Х18Н10Т ГОСТ 3187
От минус 60 до 300	2	09Г2С-12, 09Г2С-14	09Г2С-12	10Г2	40Х	20ХН3А	
От минус 40 до 300	3	08Х22Н6Т, 12Х18Н10Т	08Х22Н6Т, 12Х18Н10Т	08Х22Н6Т, 12Х18Н10Т	45Х14Н14В2М	12Х18Н10Т	

При заказе, оформлении документов и маркировке оборудования используется условное обозначение:

Фильтр СДЖ ХХХ-Х,Х-Х-Х-Т-И ТУ 3683-016-00220322-99.

Фильтр СДЖ -сетчатый дренажный жидкостной

ХХХ -с условным проходом мм ( от 80 до 500),

Х,Х -с условным давлением МПа (от 1,6 до 4,0),

Х-, конструктивного исполнения, способа соединения с трубопроводом (1- со штуцерами и ответными фланцами, 2- с патрубками под приварку)

Х - материального исполнения,

Т- подлежащего термообработке

И- подлежащего теплоизоляции.

М- с требованием стойкости против межкристаллитной коррозии.

При заказе должны быть указаны рабочие параметры фильтра и характеристика перекачиваемой жидкости: наименование среды, производительность на входе, температура среды, вязкость среды, взрывоопасность и пожароопасность и класс опасности по ГОСТ 12.1.007 .